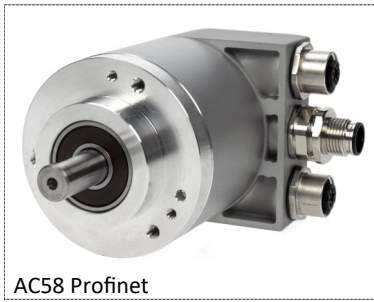


数据手册

绝对值编码器 AC 58 - Profinet



AC58 Profinet

- PROFINET 总线接口 - 支持西门子最新技术规范 PNO 3.162 版本 4.1 和 4.2
- 分辨率可达34 位 (22 位单圈 + 12 位多圈)
- 位置数据刷新125μs / 传输周期可达 31.25μs
- 附带诊断LED灯
- 传输内容: 位置, 速度, 加速度, 诊断信息, 报警信息
- 可配置内容: 分辨率, 计数范围, 预设值清零, 位置偏移量, 计数方向, 数据缩放, 速度限制, 加速度限制
- 温度范围 -40°C ... +85°C
- 极具挑战性的抗冲击振动指标

ACURO®
industry

PROFI
NET

CE

UL
LISTED

RoHS
2002/95/EC

技术数据
机械

外径	58 mm
轴径	6 mm / 8 mm / 9.52 mm (3/8 inch) / 10 mm / 12 mm (实心轴) 9.52 mm (3/8") / 10 mm / 12 mm / 12.7 mm (1/2") / 14 mm (盲孔轴) 其他轴径可定制
安装法兰	同步法兰, 夹紧法兰, 方形法兰, 弹片安装
轴端防护等级(EN 60529)	IP64 或 IP67
外壳防护等级(EN 60529)	IP65 或 IP67
轴载荷, 轴向 / 径向	40 N / 80 N
匹配轴允许轴向跳动 (盲孔轴)	±1.5 mm
匹配轴允许径向跳动 (盲孔轴)	±0.2 mm
最高转速	最高 10,000 RPM (连续) 最高 12,000 RPM (短时1分钟)
启动转矩 ¹	≤ 0.05 Nm (可按照要求进行定制)
惯量	约 3.8 x 10 ⁻⁶ kgm ²
抗振动 (DIN EN 60068-2-6)	300 m/s ² (10 - 2000 Hz)
抗冲击 (DIN EN 60068-2-27)	4000 m/s ² (6 ms)
环境温度	-40 °C ... +85 °C
存储温度	-40 °C ... +85 °C
轴材质	不锈钢
外壳材质	铝 (不锈钢版本型号为AC61)
重量	约 420 g (单圈) / 450 g (多圈)
连接	总线罩壳, 带3x M12 连接器

¹在20 °C情况下

技术指标改变不另行通知



E-mail: info@hengstler.com.cn Internet: www.hengstler.com.cn

扫码关注Hengstler公众号

页码

1/8

数据手册

绝对值编码器 AC 58 - Profinet

技术数据
电气

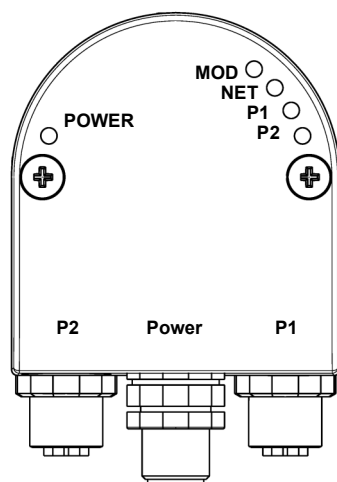
整体设计	根据 DIN EN 61010-1, 防护等级 III, 污染等级 2, 过电压等级 II
供电电压	直流 7 - 30 V
空载消耗电流	24V: 55 mA (单圈) 最大; 65 mA (多圈)
功耗	< 2 W
单圈分辨率	10 - 22 位
多圈分辨率	12 位 (整体分辨率最高34 位)
数据输出格式	二进制
配置文件/协议 ¹⁾	Profinet IO
线性度	±½ LSB 最大到 14 位
绝对定位精度 (典型值)	±35"
重复定位精度 (典型值)	±10"
数据内容	位置, 速度, 加速度, 诊断信息, 报警
可配置参数	分辨率, 整体计数范围, 复位值, 位置偏移量, 计数方向, 数据缩放, 速度限制, 加速度限制
数据刷新时间 / 传输周期	125µs / 31.25µs

¹⁾ 配置文件支持 4.1 和 4.2 (根据 2008年12月定义的4.1 和 2017年3月更新的4.2功能要求)

电气连接
总线罩壳 3 x M12

管脚	接口 1 (P1)	供电接口 (Power)	接口 2 (P2)
1	TxD+	UB in	TxD+
2	RxD+	N.C.	RxD+
3	TxD-	0 V in	TxD-
4	RxD-	N.C.	RxD-
屏蔽	屏蔽 ¹⁾	屏蔽 ¹⁾	屏蔽 ¹⁾

¹⁾ 屏蔽和机壳短接



技术指标改变不另行通知

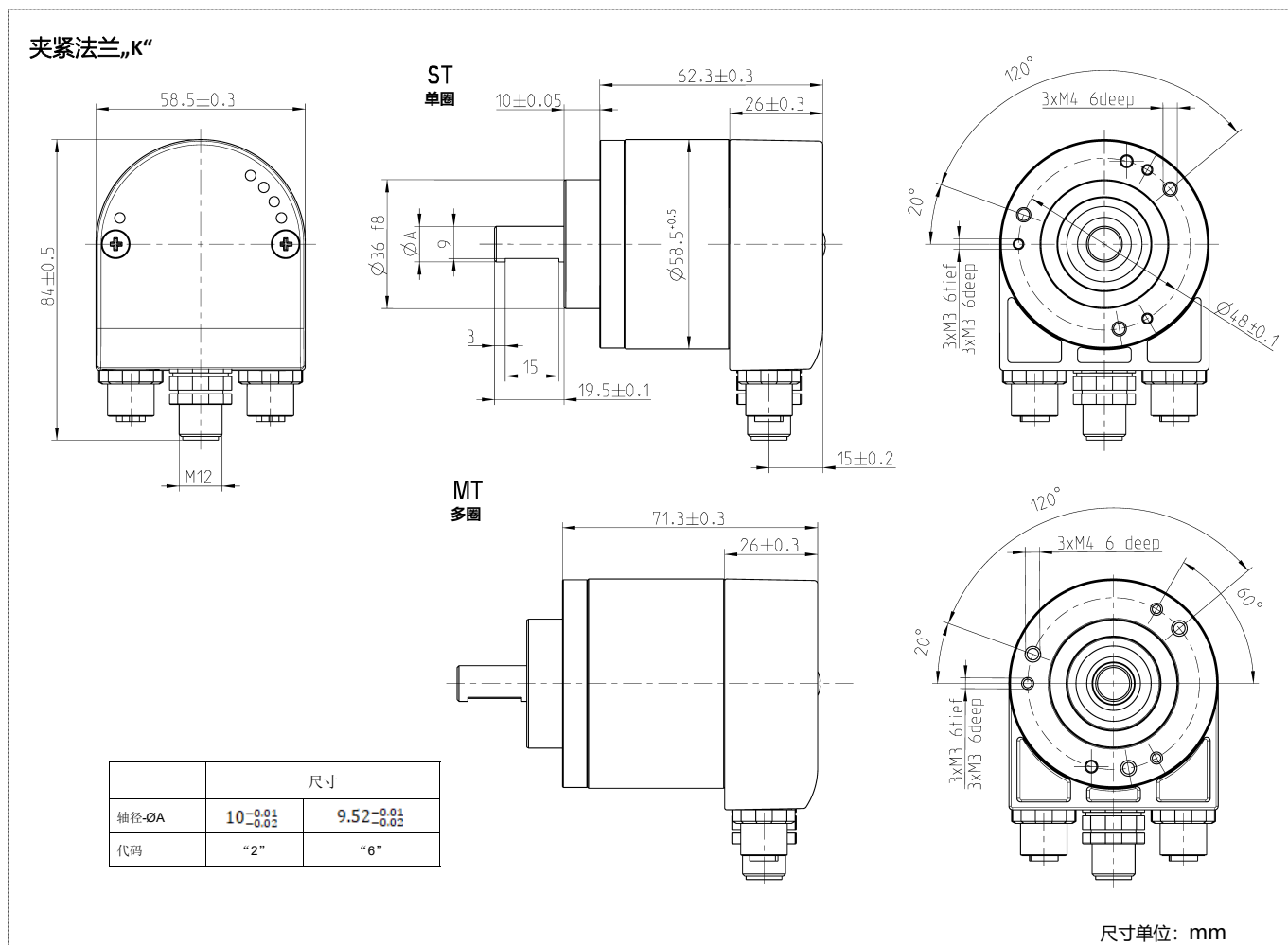


E-mail: info@hengstler.com.cn Internet: www.hengstler.com.cn
扫码关注Hengstler公众号

页码

2/8

外型尺寸

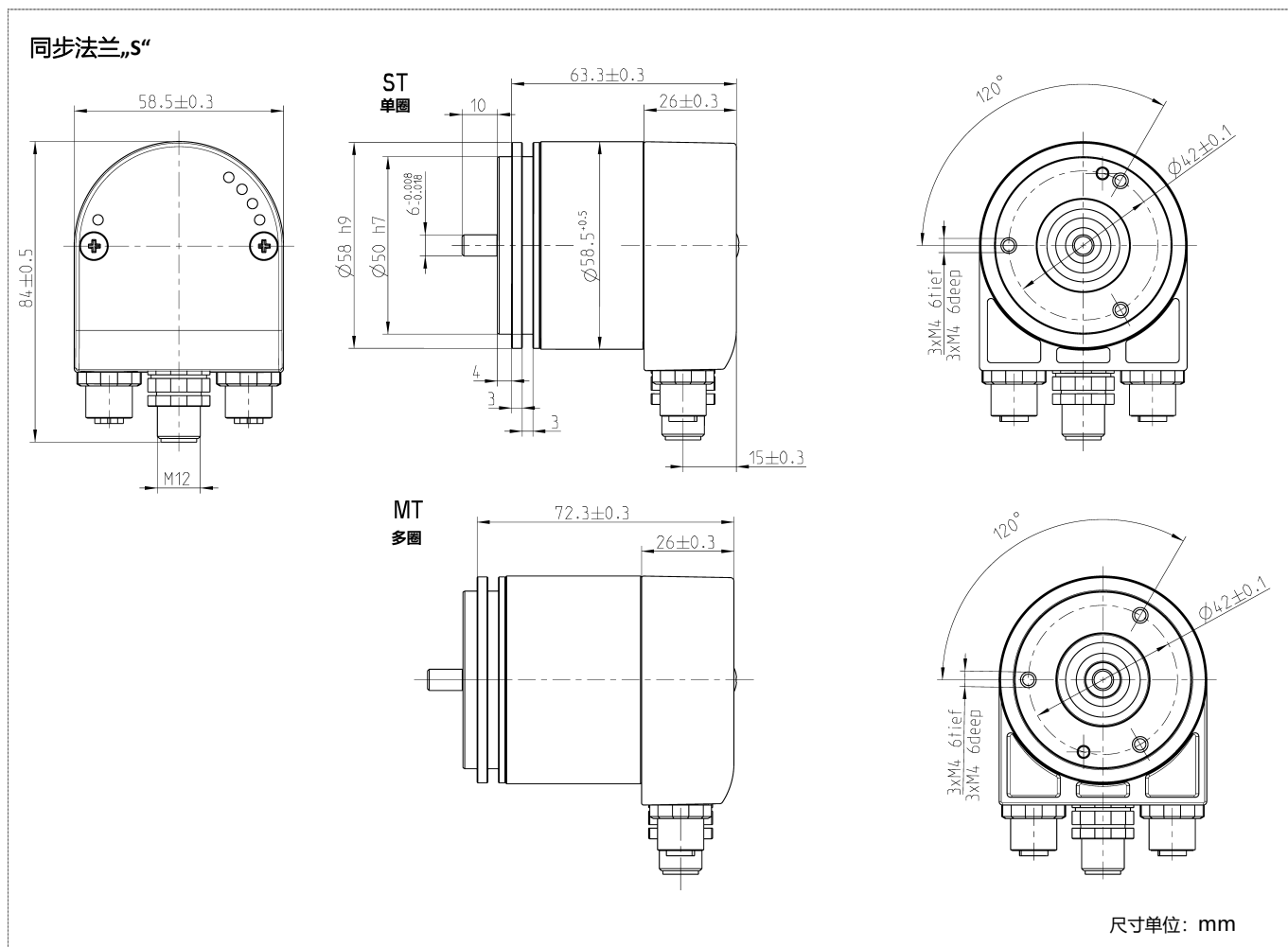


技术指标改变不另行通知



E-mail: info@hengstler.com.cn Internet: www.hengstler.com.cn
 扫码关注Hengstler公众号

外型尺寸



技术指标改变不另行通知



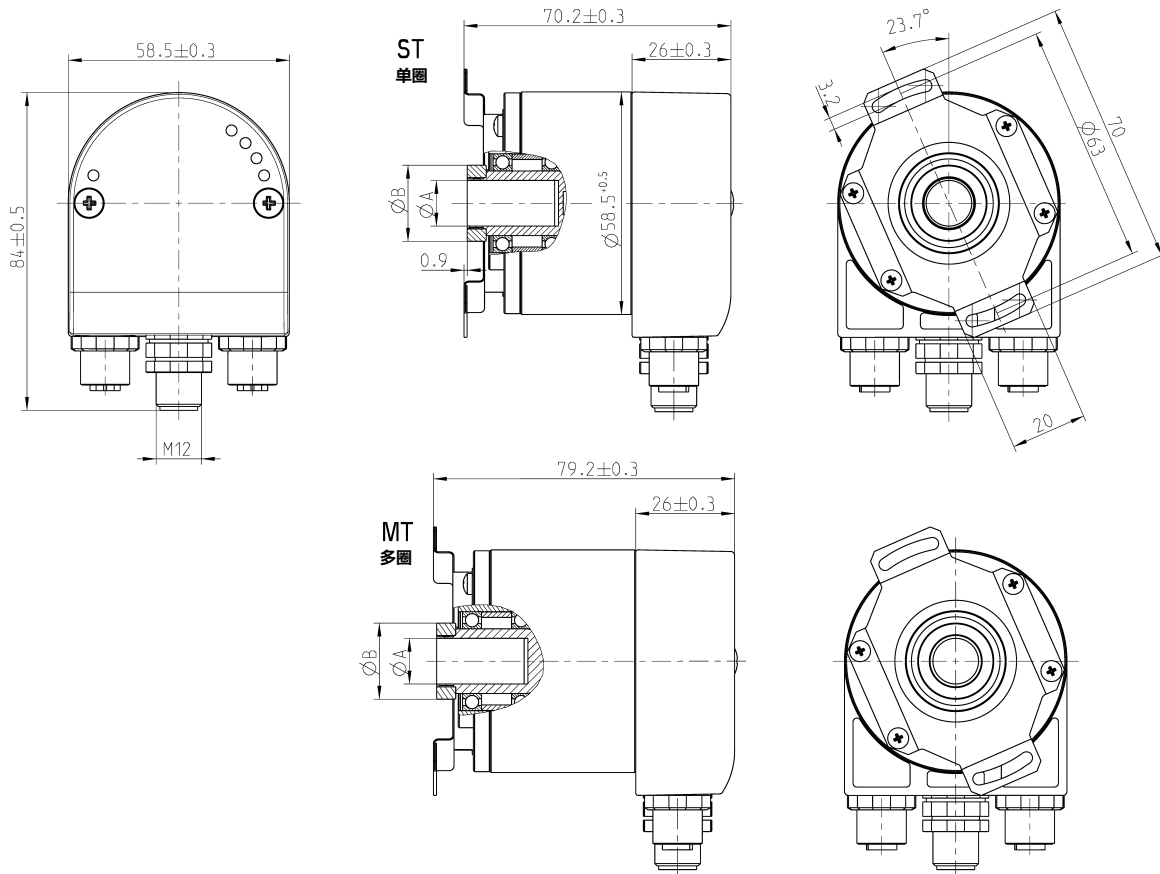
E-mail: info@hengstler.com.cn Internet: www.hengstler.com.cn
扫码关注Hengstler公众号

页码

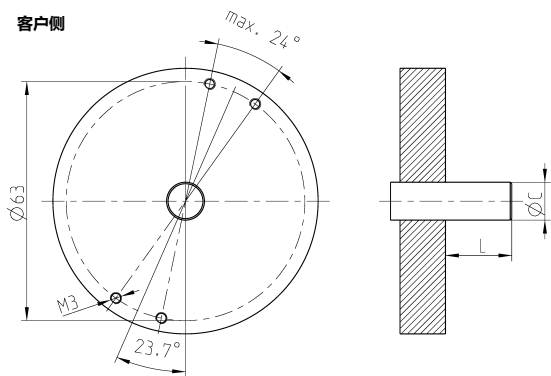
4/8

外型尺寸

盲孔轴 „F“



客户侧



	尺寸					单位
	10 ^{+0.012}	12 ^{+0.012}	15 ^{+0.012}	18 ^{+0.012}	20 ^{+0.012}	
空心轴ØA	10 ^{+0.012}	12 ^{+0.012}	15 ^{+0.012}	18 ^{+0.012}	20 ^{+0.012}	mm
连接轴ØC	10 _{g7}	12 _{g7}	15 _{g7}	18 _{g7}	20 _{g7}	mm
夹紧环ØB	18	20	18	22	24	mm
最短长度L _{min}	15	18	15	18	18	mm
最长长度L _{max}	20	20	20	20	20	mm
轴代码	"2"	"7"	"6"	"E"	"9"	

L = 客户轴在编码器内部的长度

尺寸单位:mm

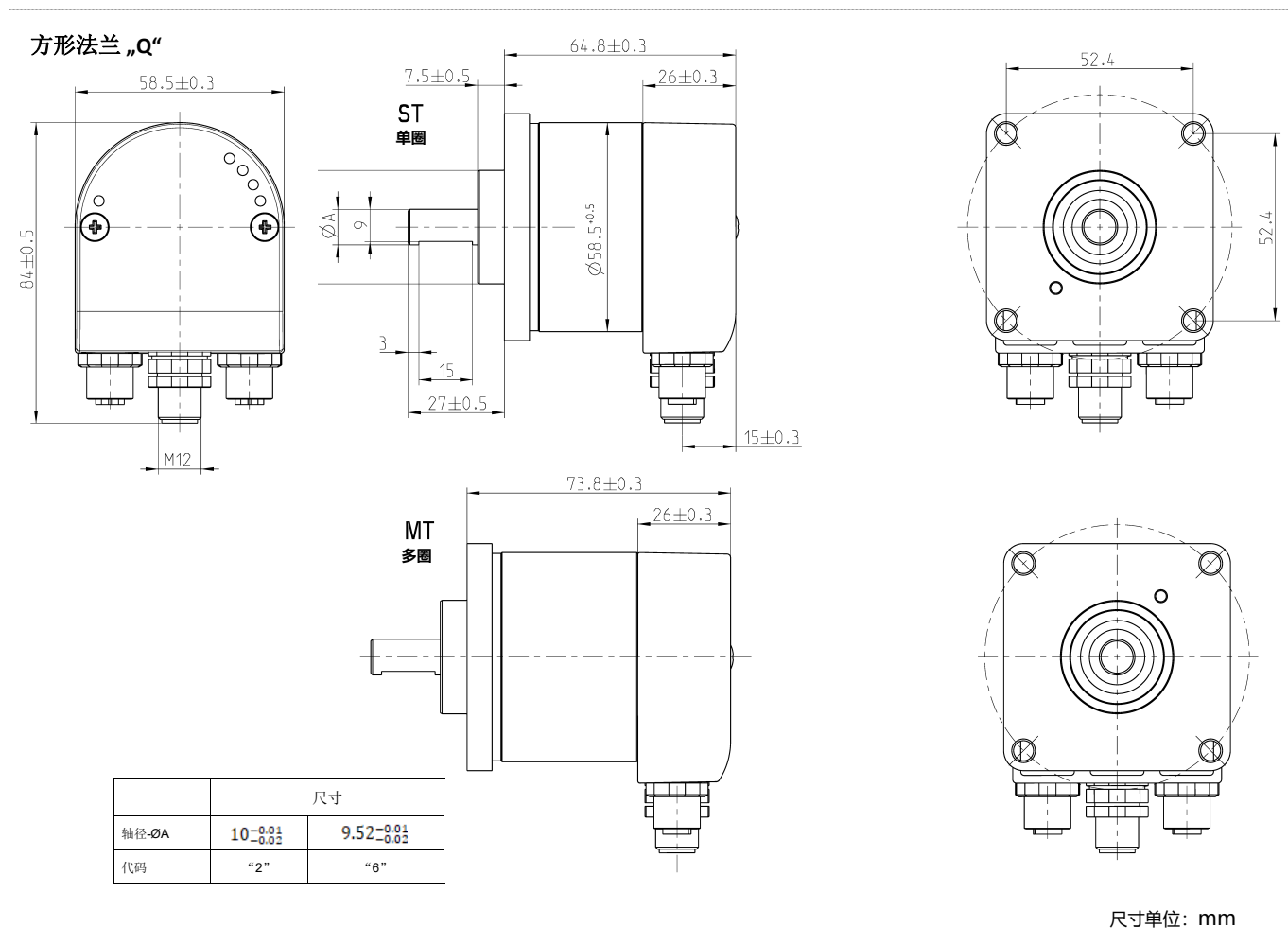
技术指标改变不另行通知



E-mail: info@hengstler.com.cn Internet: www.hengstler.com.cn

扫码关注Hengstler公众号

外型尺寸



技术指标改变不另行通知



E-mail: info@hengstler.com.cn Internet: www.hengstler.com.cn
扫码关注Hengstler公众号

数据手册

绝对值编码器 AC 58 - Profinet

订购信息

型号	分辨率	供电电压	法兰, 防护等级, 轴径	通信接口	连接
AC58	0010 10 位单圈 0012 12 位单圈 0013 13 位单圈 0014 14 位单圈 0016 16 位单圈 0017 17 位单圈 0018 18 位单圈 0019 19 位单圈 0020 20 位单圈 0022 22 位单圈 1212 12 位多圈 + 12 位单圈 1213 12 位多圈 + 13 位单圈 1214 12 位多圈 + 14 位单圈 1216 12 位多圈 + 16 位单圈 1217 12 Bit 位多圈 + 17 位单圈 1218 12 位多圈 + 18 位单圈 1219 12 位多圈 + 19 位单圈 1220 12 位多圈 + 20 位单圈 1222 12 位多圈 + 22 位单圈 其他分辨率可定制	E DC 7 - 30 V	S.41 同步法兰, IP65 ¹ , 6 mm S.71 同步法兰, IP67, 6 mm K.42 夹紧法兰, IP65 ¹ , 10 mm K.46 夹紧法兰, IP65 ¹ , 9.52 mm K.47 夹紧法兰, IP65 ¹ , 12 mm K.4C 夹紧法兰, IP65 ¹ , 8 mm K.72 夹紧法兰, IP67, 10 mm K.76 夹紧法兰, IP67, 9.52 mm K.77 夹紧法兰, IP67, 12 mm K.7C 夹紧法兰, IP67, 8 mm F.42 弹片, IP65 ¹ , 盲孔孔 10 mm, 前 夹紧环安装 F.46 弹片, IP65 ¹ , 盲孔孔 9.52 mm, 前夹紧环安装 F.47 弹片, IP65 ¹ , 盲孔轴 12 mm, 通 过前夹紧环安装 F.4E 弹片, IP65 ¹ , 盲孔轴, 12.7 mm, 前夹紧环安装 F.49 弹片, IP65 ¹ , 盲孔轴 14 mm, 前 夹紧环安装 F.77 弹片, IP67, 盲孔轴, 12 mm, 前 夹紧环安装 Q.42 方形法兰, IP65 ¹ , 10 mm Q.46 方形法兰, IP65 ¹ , 9.52 mm Q.72 方形法兰, IP67, 10 mm Q.76 方形法兰, IP67, 9.52 mm	DN Profinet	R 总线罩壳 3x M12 接头

¹轴端防护等级IP64(根据EN 60529)

黑体为优先配置, 具有更短的货期

技术指标改变不另行通知



E-mail: info@hengstler.com.cn Internet: www.hengstler.com.cn

扫码关注Hengstler公众号

数据手册

绝对值编码器 AC 58 - Profinet

附件

弹性联轴器



波纹管联轴器



盘式联轴器



绝缘盘式联轴器



螺旋式联轴器

安装附件

	孔径 d1/d2	订购代码
波纹管联轴器	6 mm / 6 mm	3 520 068
波纹管联轴器	8 mm / 10 mm	3 520 077
波纹管联轴器	10 mm / 10 mm	3 520 037
盘式联轴器	6 mm / 6 mm	0 070 663
绝缘盘式联轴器	6 mm / 6 mm	3 520 081
绝缘盘式联轴器	6 mm / 10 mm	3 520 082
绝缘盘式联轴器	10 mm / 10 mm	3 520 088
螺旋式联轴器 19/28	5 mm / 6 mm	3 520 035
螺旋式联轴器 19/28	6 mm / 6 mm	0 070 653
螺旋式联轴器 25/32	6 mm / 9.53 mm	3 520 052
螺旋式联轴器 25/32	6 mm / 10 mm	3 520 066
螺旋式联轴器 25/32	10 mm / 10 mm	3 520 074
螺旋式联轴器 25/32	10 mm / 12 mm	3 520 065
		订购代码
M4夹紧偏心 X 3		1 522 300
塑料L型安装支架, 适配夹紧法兰 RI 58, AC 58 (包含固定螺栓)		1 522 329
盲孔型弹簧片		1 531 188
月牙型安装片, 适配同步法兰 RI 58, AC 58 (包含固定螺栓)		1 522 330
方形法兰转换适配器, 58 x 58 mm, 适用于夹紧法兰型号 RI 58, AC 58 (包含固定螺栓)		1 522 326
方形法兰转换适配器, 80 x 80 mm, 适用于夹紧法兰型号 RI 58, AC 58 (包含固定螺栓)		1 522 327
同步法兰转换适配器, 适用于夹紧法兰型号 RI 58, AC 58 (包含固定螺栓)		1 522 328
M3夹紧偏心 X 3		0 070 655

技术指标改变不另行通知



E-mail: info@hengstler.com.cn Internet: www.hengstler.com.cn

扫码关注Hengstler公众号

页码

8/8