

磁性增量编码器



- 业内领先的 2-7/8" 空心轴性能
- 多级密封适合清洗应用
- 抗腐蚀不锈钢轴
- 双裂口夹紧环适合轴安装
- 长寿命大轴承
- 磁传感器技术和电子级封装，防潮耐污



技术数据 (机械)

轴匹配尺寸	1-1/8" ~ 2-7/8"
轴速	
迷宫式轴封	3,600 RPM
V 形环轴封	1,000 RPM
安装配置	空心轴安装，带防转弹簧片
外壳材质	硬质氧化铝 / 不锈钢轴套
加速率	最大 3,600 rpm/sec
轴长度要求	最小 2.36"
允许轴向跳动	± 0.150" (弹簧片限制)
允许径向跳动	0.015" TIR 典型值 (取决于转速)
工作温度	-20°C ~ +80°C
储存温度	-40°C ~ +120°C
相对湿度	98% (无结露)
抗冲击 (传感器模块)	1 米跌落试验, 30G's
抗振动	18G's, 5-2000 Hz

技术数据 (电气)

编码方式	增量式
每转脉冲数	64-2048
相移	从编码器轴夹紧端方向看，A 超前 B 表示轴逆时针旋转
正交相位	90° ± 22°
对称性	180° ± 54°
零位	一圈一个
输入电压要求	5 ~ 15 或 5 ~ 26 V DC
要求电流	
带电气选项 L	每个传感器模块典型值为 45 mA 加线驱动负载
电气选项 V 或 5	每个传感器模块典型值为 65 mA 加线驱动负载
输出信号	
带电气选项 L	5 ~ 15V 线驱动, 150mA
带电气选项 V	5 ~ 26V 线驱动, 100mA
带电气选项 5	5V 线驱动, 150mA
响应频率	0 ~ 120kHz 数据和零位
电气抗扰度	2kV ESD、反接、短路
连接器	10 针工业型闭锁，防护等级 NEMA4&12、IP65；MS 连接器或抽头

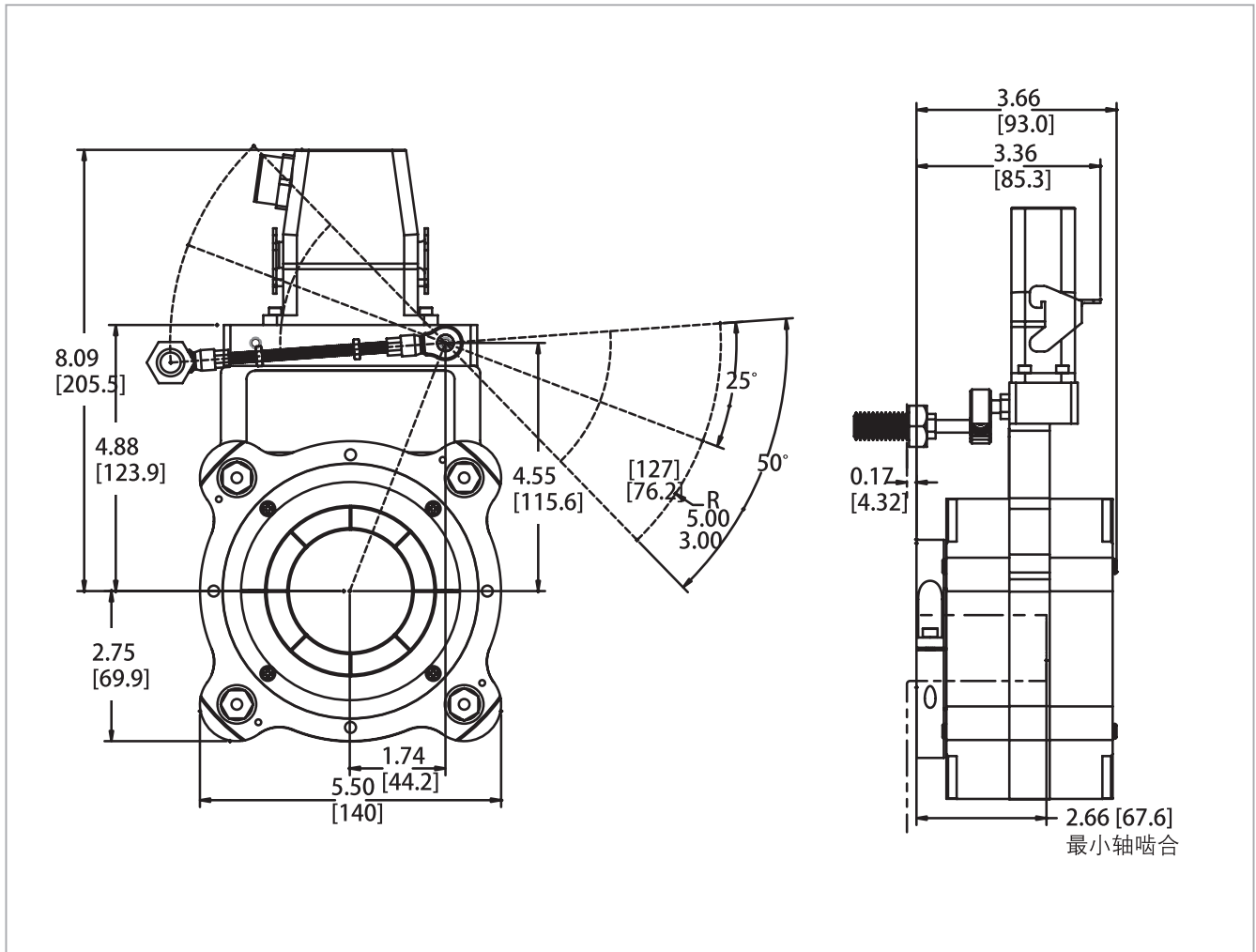
磁性增量编码器

电气连接

信号	连接引脚	抽头电缆	MS 3102E18-IT#
公共端	1	黑	F
B	2	绿	B
A	3	蓝	A
Z*	4	紫	C
无连接	5	-	E
Vcc +	6	红	D
\bar{B}	7	黄	I
\bar{A}	8	灰	H
\bar{Z}^*	9	橙	J
屏蔽	10	屏蔽织网	G

* 零位 (Z) 可选。见订购信息

尺寸图



磁性增量编码器

订购信息

代码 1: 型号	代码 2: PPR	代码 3: 零位	代码 4: 轮孔径	代码 5: 终端	代码 6: 电气	代码 7: 密封
H6 HS60 空心轴, 单输出 D6 双输出	0064 0128 0256 0512 1024 2048	L 无零位 当代码 2 为 0512、1024 或 2048 时可用 G 带选通, 差分 零位 Z 带差分零位	T01 1-1/8" T02 1-3/8" T03 1-5/8" T04 1-7/8" T05 2.00" T06 2-1/8" T07 2-1/4" T08 2-3/8" T09 2-1/2" T10 2-7/8" 可提供公制孔径。 详情请咨询厂家。	C 闭锁工业连接器, 带 1/2" NPT M 10 针 MS 连接器 P 18" 抽头电缆 Q 闭锁工业连接器, 带 18" 抽头电缆	L 5-15VDC 输入, 5-15V 线驱动 (4428) 输出 V 5-26VDC 输入, 5-26V 线驱动 (IC-WE) 输出 5 5-15VDC 输入, 5V 线驱 动 (4428) 输出 差分双向信号	L 迷宫式密封 V V 形环密封

注: 有关连接器、备件及脉冲轮见“附件”部分