

## 磁性增量编码器



- 应用革命性的传感器技术重新设计，使空气间隙增大到0.060"
- 无轴承设计可以安装到Reliance 6.75"电机的凹槽，56和140 C面电机上
- 阳极电镀铝外壳，可现场更换的连接器



NorthStar™



## 技术数据 (机械)

外径	带连接器11.0"(279mm)
轴径	0.625" ~ 2.625"
最大轴转速	7000 RPM
安装配置	4.5" 56C面安装，符合NEMA MG1标准
外壳材料	铸铝
加速度变化率	最大 3600rpm / 秒
所需匹配轴长度	最小 0.7"
允许的轴向跳动	± 0.1"
允许的径向跳动	0.005" TIR
工作温度	标准: -40°C ~ +100°C 可选扩展: -40°C ~ +120°C
储存温度	-40°C ~ +120°C
湿度	100%
抗振动	200 m/s <sup>2</sup> (5 ~ 2000Hz)
抗冲击	3000 m/s <sup>2</sup>
连接器	10 针工业型锁扣，密封符合 NEMA 4 和 12 标准，防护等级 IP65；MS连接器或电缆输出

## 技术数据 (电气)

电源电压	直流 5 ~ 26V
输出模块数	单或双冗余
电流要求	典型值95mA，每个传感器模块+线驱负载
输出信号	
电气选项 V	5 ~ 26V 线路驱动器，150mA
电气选项 5	5V 线路驱动器，150mA
编码方式	增量式
每转脉冲数	64 ~ 2048
相位检测	从编码器安装端看逆时针旋转 (CCW) 时 A 超前 B
正交相位	90° ± 45°
对称性	180° ± 54°
零位信号	小于A/B相的脉冲宽度
频率响应	0 ~ 180kHz
电气抗干扰性	2kV ESD, 电源反极性和负载短路保护

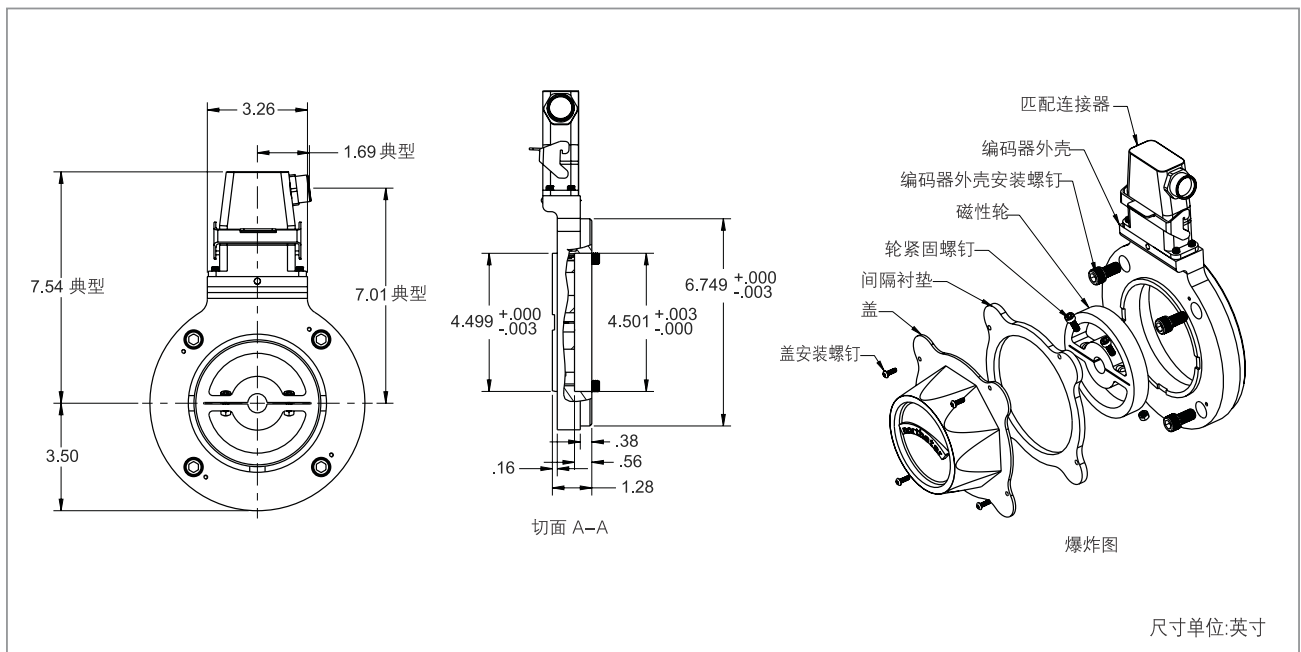
磁性增量编码器

电气连接

信号	连接器引脚	电缆	MS 3102E18-IT#	导管接线盒
COM	1	黑色	F	1
B	2	绿色	B	5
A	3	蓝色	A	3
Z*	4	紫色	C	7
无连接	5	-	E	-
Vcc(5-26VDC)	6	红色	D	2
$\bar{B}$	7	黄色	I	6
$\bar{A}$	8	灰色	H	4
$\bar{Z}^*$	9	橙色	J	8
屏蔽	10	屏蔽织网	G	-

\* 可选零位信号 (Z)。参见订购信息

尺寸图



磁性增量编码器

订购信息

代码1: 型号	代码2: PPR	代码3: 零位	代码4: 轮的内径	代码5: 终端	代码6: 电气	代码7: 外罩/适配器
<input type="text"/>	<input type="text"/>	<input type="checkbox"/>	<input type="text"/>	<input type="checkbox"/>	<input type="text"/>	<input type="checkbox"/>
订购信息						
<b>ST6</b> 直接安装到电机NEMA 56 法兰(4.5")或6.75"凹口。单输出 <b>DT6</b> 直接安装到电机NEMA 56 法兰(4.5")或6.75"凹口。双输出	<b>0064</b> <b>0128</b> <b>0256</b> <b>0512</b> <b>1024</b> <b>2048</b>	<b>L</b> 无零位 <b>Z</b> 零位信号	<b>C04</b> 0.625" <b>C05</b> 0.875" <b>C06</b> 1.000" <b>C07</b> 1.125" <b>C08</b> 1.250" <b>C09</b> 1.375" <b>C10</b> 1.500" <b>C11</b> 1.625" <b>C12</b> 1.750" <b>C13</b> 1.875" <b>C14</b> 2.000" <b>C15</b> 2.125" <b>C16</b> 2.250" <b>C17</b> 2.375" <b>C18</b> 2.500" <b>C19</b> 2.875" <b>C20</b> 2.625"	<b>B</b> 导管接线盒 <b>C</b> 带1/2"NPT工业锁扣连接器 <b>D</b> 带1/2"NPT的1"高工业锁扣连接器 <b>E</b> 带1/2"NPT的3"高工业锁扣连接器 <b>M</b> 10针MS连接器 <b>N</b> 10针MS 3112连接器 <b>P</b> 18"电缆输出(当代码6=H时, 长度变为25") <b>Q</b> 工业锁扣连接器带18"电缆	<b>V</b> 5-26V输入, 5-26V线路驱动器 (IC-WE) 输出 <b>5</b> 5-26V输入, 5V线路驱动器 (IC-WE) 输出 <b>H</b> 与V相同, 温度扩展至120°C	<b>CC</b> 无孔平盖 <b>EE</b> 特别重载的钢盖 <b>FF</b> 带孔平盖
			另外应要求可以提供公制轴径			