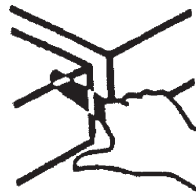


Führungseinheiten für Druckluftzylinder geeignet für:

| | | | | |
|---|--|---|--|--|
| Zylinder ISO 6431 - 6432 Serie M Ø 16 ÷ 25 Serie K/KD Ø 32 ÷ 100 | Kolbenstan- genlose Zylinder Serie S1 Ø 25 ÷ 50 | Kurzhub- zylinder Serie W Ø 25 ÷ 100 | Kompakt- zylinder STRONG Serie RS Ø 32 ÷ 63 | Teleskop- zylinder zweistufig Serie RT2 Ø 32 ÷ 63 |
|---|--|---|--|--|

KONSTRUKTIONSMERKMALE

Außenprofil Führungsstangen aus Strangpreßaluminium
**Robustheit und Zuverlässigkeit dank groß dimensionierter, hohler,
verchromter Führungsstangen**
**Wirtschaftlicher Betrieb aufgrund verschleißfester Materialien,
dadurch hohe Lebensdauer (7000 - 10000 km)**
**Widerstandsfähigkeit und geräuscharmer Betrieb durch selbstschmierende
Führungsbüchsen aus speziellem Stahl**
Standardisierte Ausführungen, aber auch kundenbezogene Modelle auf Anfrage
Bewährte hohe Widerstandsfähigkeit bei Spitzenbelastungen
**Sicherheitsabstand von 25 mm zur Vorbeugung von Unfällen für alle
Modelle nach EN 349**



TECHNISCHE DATEN

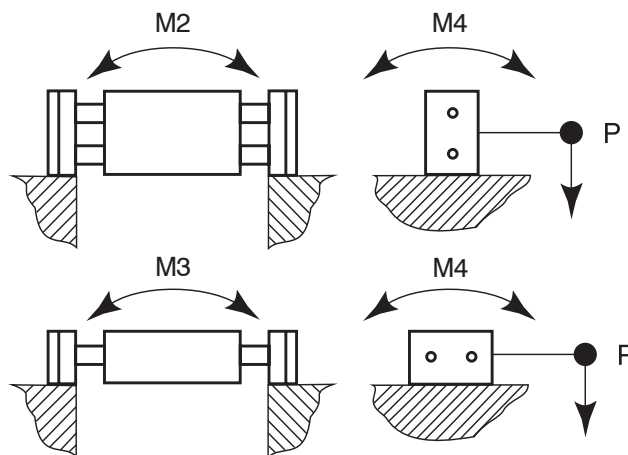
| | | | | |
|---------------------------------------|-------------------|------------|------------|------------|
| Betriebsdruck: | | | | |
| 2 ÷ 10 bar | 3 ÷ 10 bar | 2 ÷ 10 bar | 2 ÷ 10 bar | 2 ÷ 10 bar |
| Umgebungstemperatur: - 20°C ÷ 80°C | | | | |
| GRÖßEN | | | | |
| 16 ÷ 100 | 40 ÷ 80 | 25 ÷ 100 | 32 ÷ 63 | 32 ÷ 63 |
| STANDARDHUBLÄNGEN (mm) | | | | |
| 25 ÷ 1000 | bis 800 mm max | 5 ÷ 75 | 15 ÷ 800 | 120 ÷ 1200 |

Min. und max. Hublängen, siehe entsprechende Typenschlüssel



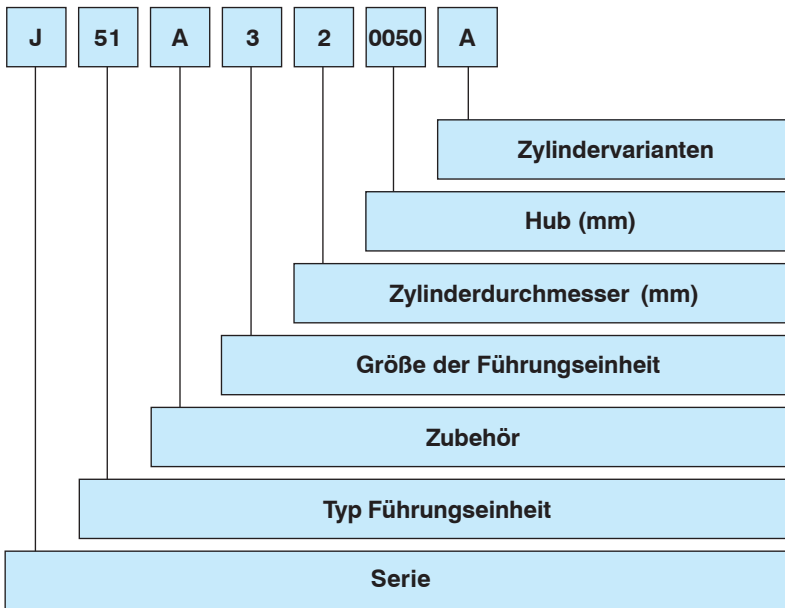
Führungseinheit für...

| Größe Führungseinheit | Zylinder ISO 6431 - 6432 | | | | | Kurzhubzylinder | | | |
|-----------------------|--------------------------|----------------------|---------------------------|---------------------------------------|---------------------------|----------------------|----------------------|----------------------|----------------------|
| | J10 M2=M3 (Nm) | J11 M2=M3 (Nm) | J12=J12B M2=M3 (Nm) | J14=J14B J64=J64B M2=M3 (Nm) | J16=J16B M2=M3 (Nm) | J51 M2=M3 (Nm) | J52 M2=M3 (Nm) | J53 M2=M3 (Nm) | J54 M2=M3 (Nm) |
| 16 | 3,2 | 6,4 | 11 | 7,4 | 11 | - | - | - | - |
| 25 | 6 | 13,2 | 23,6 | 17,8 | 23,6 | 6 | 8,2 | 6 | 8,2 |
| 32 | 12,2 | 27,2 | 49 | 37,4 | 49 | 12,2 | 15 | 12,2 | 15 |
| 40 | 17,8 | 36,8 | 73,6 | 51 | 73,6 | 17,8 | 19,8 | 17,8 | 19,8 |
| 50 | 24,8 | 56 | 107,8 | 78 | 107,8 | 24,8 | 29,8 | 24,8 | 29,8 |
| 63 | 35,2 | 85,6 | 156,8 | 114 | 156,8 | 35,2 | 42,8 | 35,2 | 42,8 |
| 80 | 52 | 136 | 248 | 173,2 | 248 | 52 | 64,4 | 52 | 64,4 |
| 100 | 52 | 160 | 298 | 173,2 | 298 | 52 | 64,4 | 52 | 64,4 |

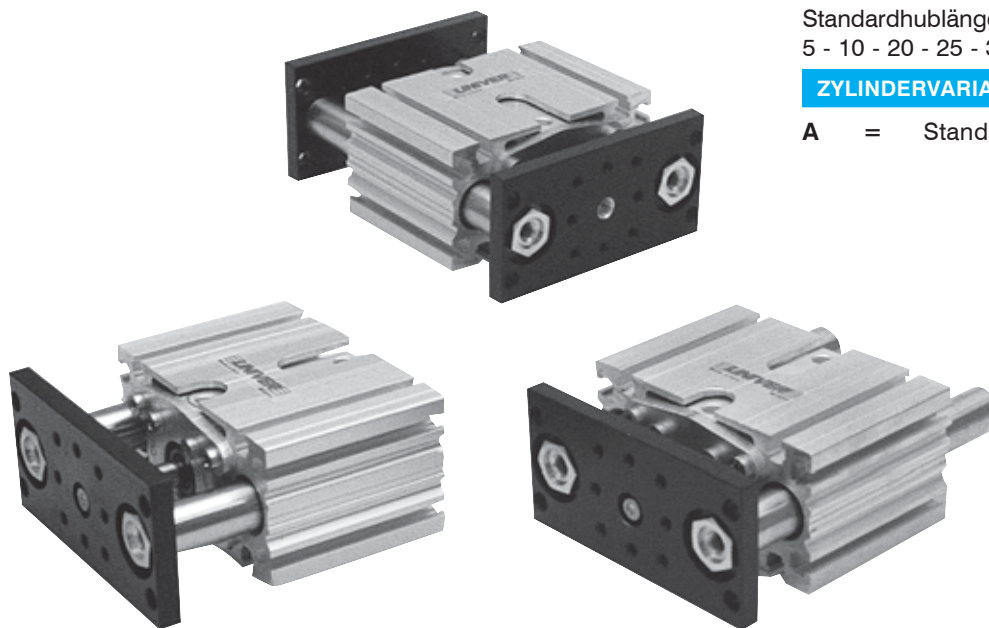


Führungseinheit für...

| Größe Führungseinheit | Zylinder ISO 6431- 6432 | | | Kurzhubzylinder | M4 (Nm) |
|-----------------------|---------------------------|----------------------|----------------------|----------------------|------------|
| | J16=J16B M2/M3 (Nm) | J18 M2/M3 (Nm) | J19 M2/M3 (Nm) | J56 M2/M3 (Nm) | |
| 16 | 12,8/8,8 | 10,4/4,4 | 12,8/8,8 | - | 9,4 |
| 25 | 28/19 | 22,2/8,6 | 28/19 | 22/7,6 | 20,4 |
| 32 | 55,6/38,8 | 45,2/17 | 55,6/38,8 | 42,6/15 | 39,8 |
| 40 | 80/59,4 | 58,5/22,6 | 80/59,4 | 57,4/19,8 | 53,8 |
| 50 | 121/75,2 | 92/33,4 | 121/75,2 | 90,4/29,8 | 85,6 |
| 63 | 173,6/122,6 | 135,2/52 | 173,6/122,6 | 130/42,4 | 123,4 |
| 80 | 270,2/196 | 204,2/84 | 270,2/196 | 196,6/64,4 | 186 |
| 100 | 318,6/245,6 | 230,8/109,2 | 318,6/245,6 | 213,2/64,4 | 203,2 |



Die Führungseinheiten sind serienmäßig mit einem Sicherheitsabstand von 25 mm zur Verhütung von Unfällen nach EN 349 gebaut



SERIE

J = Führungseinheit

TYP FÜHRUNGSEINHEITGRÖÖE

- 51** = Führungseinheit, überstehende Führungsstangen (1 Führungsbüchse)
- 52** = Führungseinheit, überstehende Führungsstangen (2 Führungsbüchsen)
- 53** = Führungseinheit, geschützter Zylinder (1 Führungsbüchse)
- 54** = Führungseinheit, geschützter Zylinder (2 Führungsbüchsen)
- 56** = Führungseinheit, geschützter Zylinder (2 Führungsbüchsen + 2 Platten)

ZUBEHÖR

A = Abstreifer an den Führungsstangen

GRÖÖE FÜHRUNGSEINHEIT

- 2** = 25 nur für Ø 20 Zylinder
- 3** = 32 nur für Ø 25 Zylinder
- 4** = 40 nur für Ø 32 Zylinder
- 5** = 50 nur für Ø 40 Zylinder
- 6** = 63 nur für Ø 50 Zylinder
- 7** = 80 nur für Ø 63 Zylinder
- 8** = 100 nur für Ø 80 Zylinder

ZYLINDERDURCHMESSER

- 1** = 20
- 2** = 25
- 3** = 32
- 4** = 40
- 5** = 50
- 6** = 63
- 7** = 80

ZYLINDERHUB

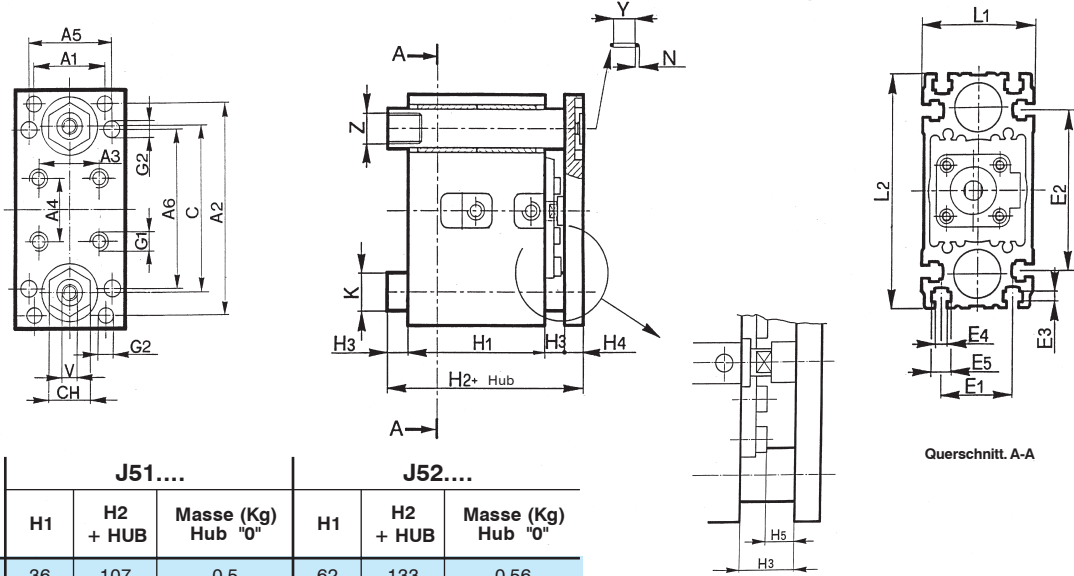
Standardhublänge in mm:
5 - 10 - 20 - 25 - 30 - 50 - 75

ZYLINDERVARIANTEN

A = Standardzylinder

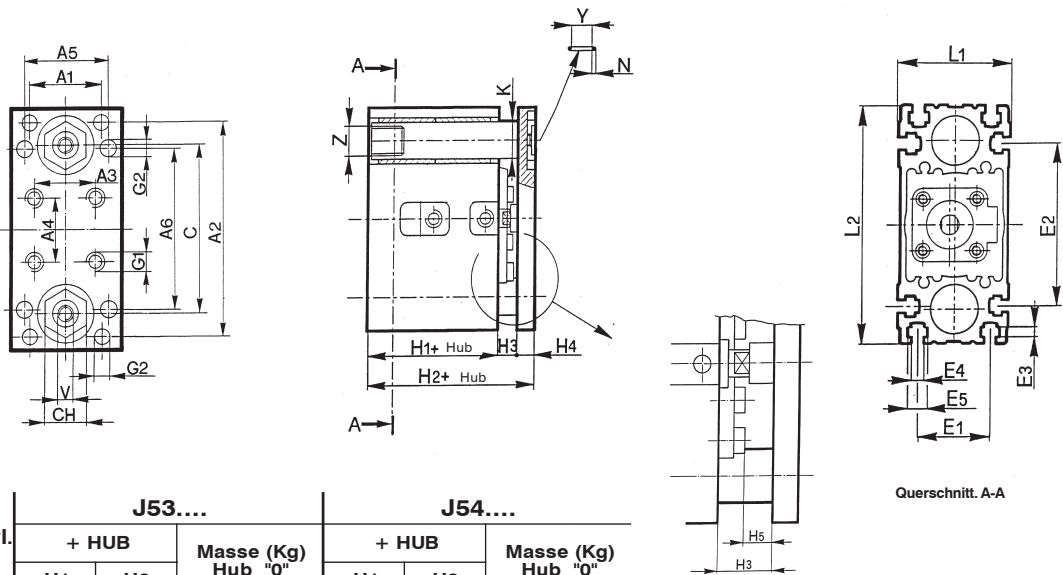
ANMERKUNG: Führungseinheiten haben serienmäßig einen Zylinder ohne Magnetausführung. Für die Magnetausführung ist der Zusatz eines magnetischen Schalterkanals Serie DKJ... vorgesehen, der separat bestellt werden muß (siehe Abschnitt Zubehör Seite 6).

J51 1 Führungsbüchse mit überstehenden Führungsstangen
J52 2 Führungsbüchsen mit überstehenden Führungsstangen



| Größe Führungseinheit | Zyl. Ø | J51.... | | | J52.... | | |
|-----------------------|--------|---------|----------|--------------------|---------|----------|--------------------|
| | | H1 | H2 + HUB | Masse (Kg) Hub "0" | H1 | H2 + HUB | Masse (Kg) Hub "0" |
| 25 | 20 | 36 | 107 | 0,5 | 62 | 133 | 0,56 |
| 32 | 25 | 42 | 120 | 0,875 | 74 | 152 | 0,955 |
| 40 | 32 | 45 | 125 | 1,225 | 80 | 160 | 1,34 |
| 50 | 40 | 50 | 132 | 2,17 | 90 | 172 | 2,36 |
| 63* | 50 | 55 | 139 | 3,2 | 100 | 184 | 3,46 |
| 80* | 63 | 62 | 152 | 5,04 | 114 | 204 | 6,125 |
| 100* | 80 | 62 | 152 | 5,92 | 114 | 204 | 7,040 |

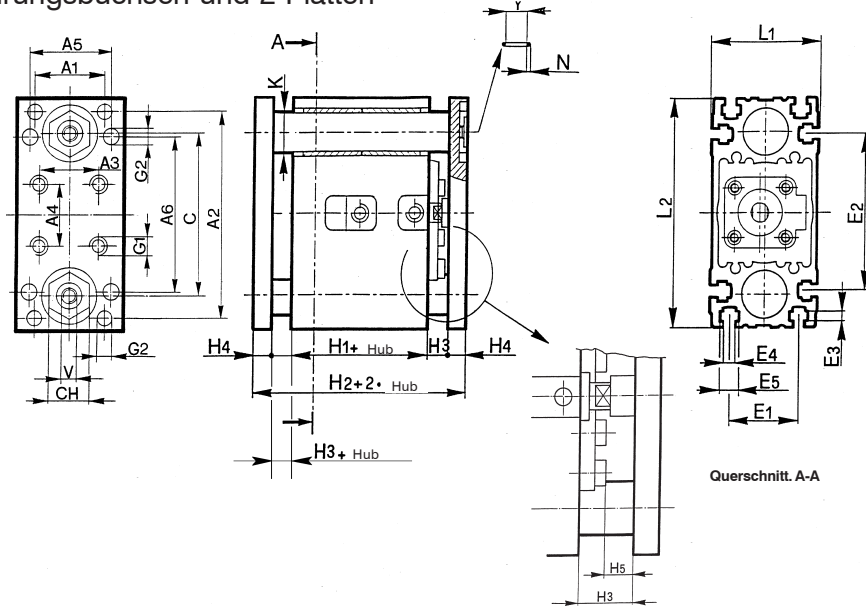
J53 1 Führungsbüchse mit geschütztem Zylinder
J54 2 Führungsbüchsen mit geschütztem Zylinder



| Größe Führungseinheit | Zyl. Ø | J53.... | | | J54.... | | |
|-----------------------|--------|---------|------|--------------------|---------|-------|--------------------|
| | | H1 | H2 | Masse (Kg) Hub "0" | H1 | H2 | Masse (Kg) Hub "0" |
| 25 | 20 | 36 | 75,5 | 0,475 | 62 | 101,5 | 0,54 |
| 32 | 25 | 42 | 86 | 0,845 | 74 | 118 | 0,925 |
| 40 | 32 | 45 | 90 | 1,18 | 80 | 125 | 1,3 |
| 50 | 40 | 50 | 96 | 2,1 | 90 | 136 | 2,3 |
| 63* | 50 | 55 | 103 | 3,13 | 100 | 148 | 3,39 |
| 80* | 63 | 62 | 113 | 4,99 | 114 | 165 | 6,02 |
| 100* | 80 | 62 | 113 | 5,82 | 114 | 165 | 6,93 |

Nicht angegebene Werte und Anmerkung zu Größen 63 - 80 - 100 sind auf Seite 49 angeführt

J56 2 Führungsbüchsen und 2 Platten



| Größe Führungseinheit | Zyl. Ø | J56... | | Masse (Kg) Hub "0" |
|-----------------------|--------|----------|--------------|--------------------|
| | | + HUB H1 | + 2 • HUB H2 | |
| 25 | 20 | 62 | 141 | 0,63 |
| 32 | 25 | 74 | 162 | 1,04 |
| 40 | 32 | 80 | 170 | 1,48 |
| 50 | 40 | 90 | 182 | 2,54 |
| 63* | 50 | 100 | 196 | 3,68 |
| 80* | 63 | 114 | 216 | 6,34 |
| 100* | 80 | 114 | 216 | 7,19 |

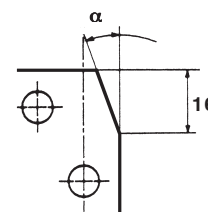
Gemeinsame Abmessungen für Führungseinheiten mit Kurzhubzylindern

| Größe | Zyl. Ø | A1 | A2 | A3 | A4 | A5 | A6 | C | CH | E1 | E2 | E3 | E4 | E5 | G1 | G2* | H3 | H4 | H5 | K | L1 | L2 |
|-------|--------|------|-------|------|------|------|-----|-----|----|----|-----|-----|------|------|-----|------|------|----|----|----|-----|-----|
| 25 | 20 | 32 | 85 | 27 | 27 | 36 | 62 | 69 | 14 | 32 | 62 | 5 | 5,4 | 8,4 | M5 | Ø6H8 | 31,5 | 8 | 25 | 16 | 47 | 96 |
| 32 | 25 | 38 | 108 | 32,5 | 32,5 | 46 | 82 | 85 | 22 | 38 | 82 | 5 | 6,4 | 10,4 | M6 | Ø6H8 | 34 | 10 | 25 | 20 | 58 | 120 |
| 40 | 32 | 42 | 118 | 38 | 38 | 54 | 90 | 95 | 22 | 42 | 90 | 5 | 6,4 | 10,4 | M6 | Ø8H8 | 35 | 10 | 25 | 22 | 66 | 130 |
| 50 | 40 | 48,1 | 140 | 46,5 | 46,5 | 69 | 110 | 115 | 27 | 48 | 110 | 6,5 | 8,4 | 13,4 | M8 | Ø8H8 | 36 | 10 | 25 | 25 | 84 | 155 |
| 63 | 50 | 56 | 157,5 | 56,5 | 56,5 | 79,5 | 120 | 130 | 30 | 56 | 120 | 7,5 | 10,5 | 17,5 | M8 | Ø8H8 | 36 | 12 | 25 | 28 | 98 | 176 |
| 80 | 63 | 65 | 178 | 72 | 72 | 95 | 142 | 150 | 32 | 65 | 142 | 8,5 | 10,5 | 18 | M10 | Ø8H8 | 39 | 12 | 25 | 32 | 117 | 200 |
| 100 | 80 | 72 | 194 | 89 | 89 | 113 | 156 | 164 | 32 | 72 | 156 | 8,5 | 10,5 | 18 | M10 | Ø8H8 | 39 | 12 | 25 | 32 | 133 | 214 |

* In Verbindung mit Pass-Stift, Toleranz im 6.

| Größe | Zyl. Ø | N | V | Y | Z | Masse (Kg) Hub "0" | Massezunahme (g) pro mm Hub | | |
|-------|--------|------|-------|-------|---------|--------------------|-----------------------------|----------|-----------------|
| | | | | | | Zylinder | Führungsstangen | Zylinder | Führungseinheit |
| 25 | 20 | 1,78 | M5 | 5,28 | M12 | 0,155 | 1,92 | 3,25 | 4 |
| 32 | 25 | 2,62 | G 1/8 | 10,78 | M16x1,5 | 0,292 | 2,51 | 4,45 | 6 |
| 40 | 32 | 2,62 | G 1/8 | 10,78 | M18x1,5 | 0,43 | 2,81 | 5,3 | 7 |
| 50 | 40 | 2,62 | G 1/8 | 10,78 | M20x1,5 | 0,446 | 3,71 | 6,4 | 11 |
| 63 | 50 | 2,62 | G 1/8 | 10,78 | M22x1,5 | 0,772 | 4,7 | 7,9 | 13,6 |
| 80 | 63 | 2,62 | G 1/8 | 10,78 | M27x2 | 1,275 | 5,52 | 14,5 | 18 |
| 100 | 80 | 2,62 | G 1/8 | 10,78 | M27x2 | 1,92 | 5,52 | 19,7 | 20 |

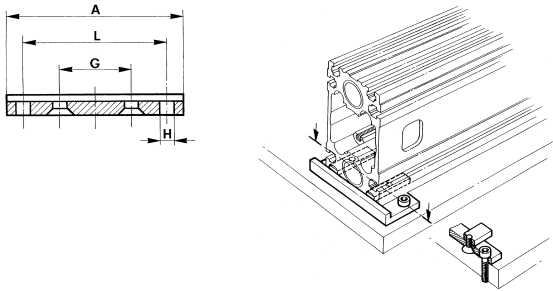
Achtung: die Platten für die Größen 63-80-100 sind auf den 4 Seiten abgeschrägt gemäß nachstehender Tabelle.



| Größe | α |
|-------|-----|
| 63 | 20° |
| 80 | 35° |
| 100 | 40° |

Fußbefestigungen aus Aluminium

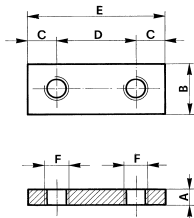
| Größe | A | B | C | D | E | F | G | H | L | Artikelnr. |
|-------|----|----|----|----|---|------|----|--------|-----|------------|
| 16 | 52 | 30 | 10 | 26 | 4 | 9 | 20 | Ø 4,5 | 43 | JF-13016 |
| 25 | 70 | 30 | 10 | 26 | 4 | 9 | 32 | Ø 5,5 | 57 | JF-13025 |
| 32 | 85 | 35 | 10 | 30 | 5 | 10 | 38 | Ø 6,5 | 72 | JF-13032 |
| 40 | 92 | 35 | 10 | 30 | 5 | 10 | 42 | Ø 6,5 | 79 | JF-13040 |
| 50 | 11 | 40 | 15 | 35 | 5 | 12,5 | 48 | Ø 8,5 | 102 | JF-13050 |
| 63 | 13 | 45 | 15 | 40 | 5 | 15 | 56 | Ø 10,5 | 112 | JF-13063 |
| 80 | 16 | 45 | 15 | 40 | 5 | 15 | 65 | Ø 10,5 | 135 | JF-13080 |
| 100 | 17 | 45 | 15 | 40 | 5 | 15 | 72 | Ø 10,5 | 151 | JF-13100 |



Die Standardpackung enthält 2 Stück mit Befestigungszubehör

Befestigungsplättchen aus Stahl

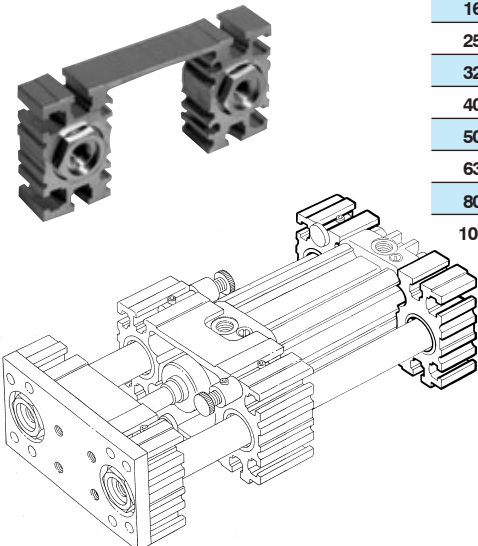
| Größe | A | B | C | D | E | F | Artikelnr. |
|----------|---|----|------|----|----|-----|------------|
| 16 | 3 | 7 | 7,5 | 15 | 30 | M4 | JF-42016 |
| 25 | 4 | 8 | 10 | 15 | 35 | M5 | JF-42025 |
| 32 - 40 | 4 | 10 | 10 | 20 | 40 | M6 | JF-42040 |
| 50 | 6 | 13 | 10 | 30 | 50 | M8 | JF-42050 |
| 63 | 6 | 16 | 12,5 | 35 | 60 | M10 | JF-42063 |
| 80 - 100 | 8 | 16 | 15 | 40 | 70 | M10 | JF-42100 |



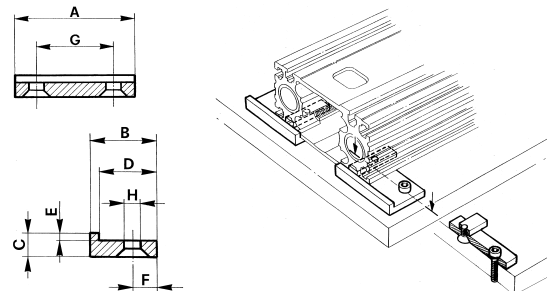
Die Standardpackung enthält 2 Stück mit Befestigungszubehör

Führungsstangenträger für Führungseinheiten der Serien J10/J11/J12

| Größe | Artikelnr. |
|-------|------------|
| 16 | JF-601016 |
| 25 | JF-601025 |
| 32 | JF-601032 |
| 40 | JF-601040 |
| 50 | JF-601050 |
| 63 | JF-601063 |
| 80 | JF-601080 |
| 100 | JF-601100 |

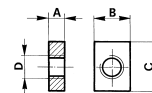


| Größe | A | B | C | D | E | F | G | H | Artikelnr. |
|----------|----|----|----|----|---|------|----|--------|------------|
| 16 | 50 | 30 | 10 | 26 | 3 | 9 | 31 | Ø 4,5 | JF-14016 |
| 25 | 55 | 30 | 10 | 26 | 3 | 9 | 34 | Ø 5,5 | JF-14025 |
| 32 | 60 | 35 | 10 | 30 | 4 | 10 | 38 | Ø 6,5 | JF-14032 |
| 40 | 65 | 35 | 10 | 30 | 4 | 10 | 40 | Ø 6,5 | JF-14040 |
| 50 | 70 | 40 | 15 | 35 | 4 | 12,5 | 45 | Ø 8,5 | JF-14050 |
| 63 | 85 | 45 | 15 | 40 | 4 | 15 | 56 | Ø 10,5 | JF-14063 |
| 80 - 100 | 90 | 45 | 15 | 40 | 4 | 15 | 58 | Ø 10,5 | JF-14100 |



Die Standardpackung enthält 4 Stück mit Befestigungszubehör

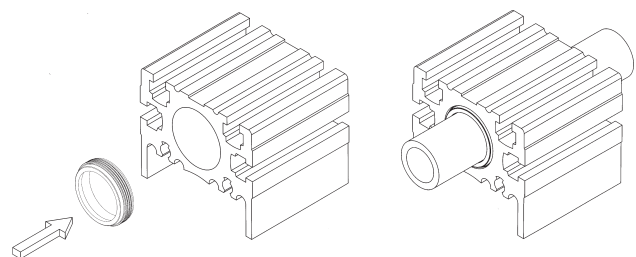
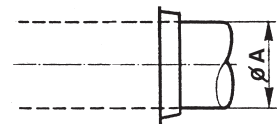
| Größe | A | B | C | D | Artikelnr. |
|----------|---|----|----|-----|------------|
| 16 | 3 | 7 | 16 | M4 | JF-43016 |
| 25 | 4 | 8 | 16 | M5 | JF-43025 |
| 32 - 40 | 4 | 10 | 18 | M6 | JF-43040 |
| 50 | 6 | 13 | 18 | M8 | JF-43050 |
| 63 | 6 | 16 | 22 | M10 | JF-43063 |
| 80 - 100 | 8 | 16 | 25 | M10 | JF-43100 |



Die Standardpackung enthält 2 Stück mit Befestigungszubehör

Büchsen für Führungsstangenabstreifer

| Größe | Ø A | Artikelnr. |
|----------|-----|------------|
| 16 | 12 | JF-19016 |
| 25 | 16 | JF-19025 |
| 32 | 20 | JF-19032 |
| 40 | 22 | JF-19040 |
| 50 | 25 | JF-19050 |
| 63 | 28 | JF-19063 |
| 80 - 100 | 32 | JF-19100 |



Die Standardpackung enthält 2 Stück mit Befestigungszubehör