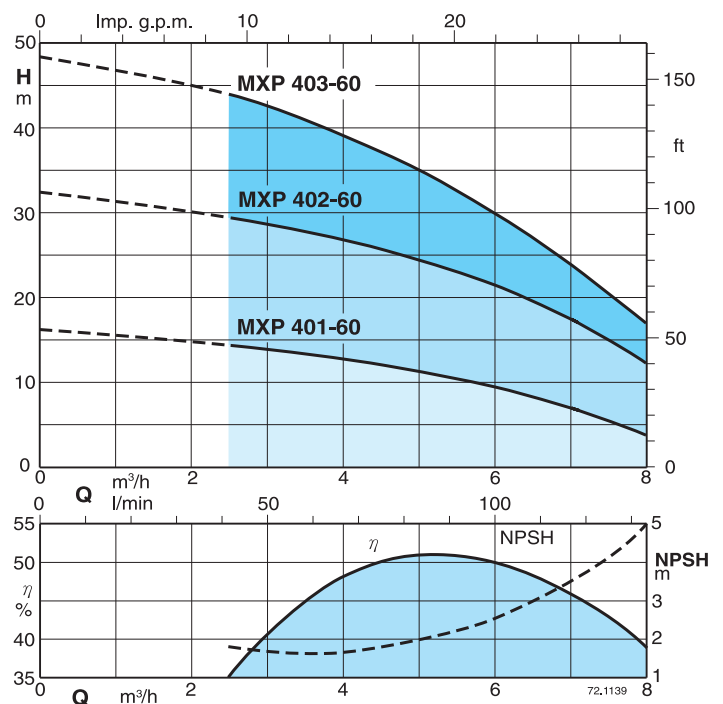
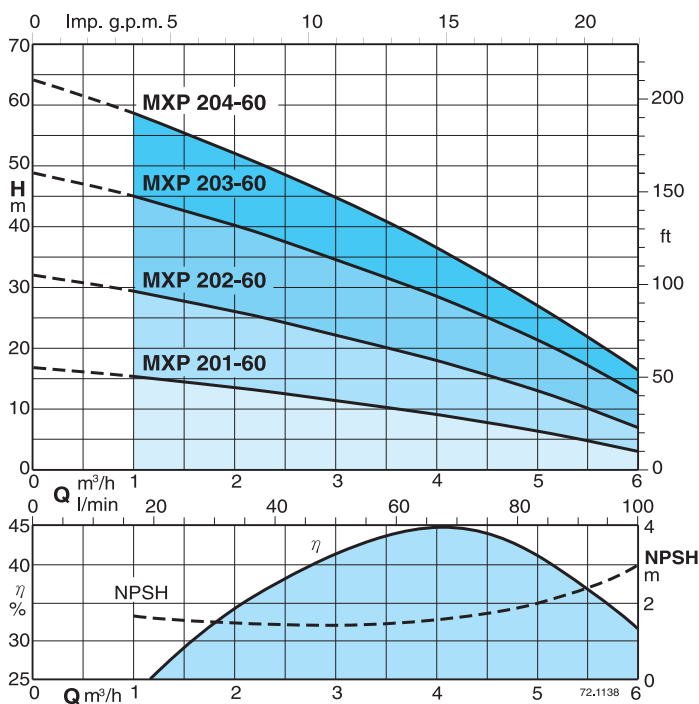


Horizontal Multi-Stage Close Coupled Pumps 臥式多段直結式泵浦



Coverage chart - 性能總表

$n \approx 3450$ rpm



Construction

Horizontal multi-stage close coupled pump.
Single-piece barrel casing in chrome-nickel stainless steel, with front suction port above pumps axis and radial delivery at top.
Stages in Noryl.

Connections: threaded ports **ISO 228/1**.
threaded ports **NPT** (ANSI/ASME B1.20.1) on request.

Applications

For water supply.
For domestic use, for garden use and irrigation.

Operating conditions

Liquid temperature: 0 °C to +50 °C.
Ambient temperature up to +40 °C.
Maximum permissible pressure in the pump casing: 8 bar.
Continuous duty.

Motor

2-pole induction motor, 60 Hz (n = 3450 rpm).

MXP: three-phase 220/380 V, 220/440 V.

MXPM: single-phase 110 V, 127 V, 220 V, 110/220 V.
with thermal protector up to 1.1 kW only 220V.
Capacitor inside the terminal box.

Insulation class F.

Protection IP 54.

Classification scheme IE2 for three-phase motor from 0,75 kW.

Constructed in accordance with: EN 60034-1; EN 60034-30.

EN 60335-1, EN 60335-2-41.

Special features on request

Other voltages.

Motor suitable for operation with frequency converter.

Materials

| Component | Material |
|-----------------|---|
| Pump casing | Cr-Ni steel 1.4301 EN 10088 (AISI 304) |
| Casing cover | Cr-Ni steel 1.4301 EN 10088 (AISI 304) |
| Pump Shaft | Chrome steel 1.4104 EN 10088 (AISI 430) |
| Plug | Cr-Ni steel 1.4305 EN 10088 (AISI 303) |
| Stage casing | PPO-GF20 (Noryl) |
| Impeller | PPO-GF20 (Noryl) |
| Mechanical seal | Carbon - Ceramic - NBR |

結構

臥式多段直結式泵浦。
不銹鋼外殼一體成型，入口端高於泵浦軸心，出口端置於泵浦頂部葉片及葉殼材質為工程塑料。

接口方式：牙口 **ISO 228/1**
牙口 **NPT**(ANSI/ASME B1.20.1)依需求提供。

應用

- 供水系統。
- 適用於民生、園藝、噴灌系統應用。

操作條件

液體溫度 0°C 至 +50°C。
周圍溫度至 +40°C。
泵浦本體可承受最大壓力值為 8 bar。
連續運轉。

馬達

2極感應電動馬達，60Hz(n=3450rpm)

MXP: 三相 220/380V, 220/440V

MXPM: 單相 110V, 127V, 220V, 110/220V

1.1kW以下僅有220V配置過熱保護器。

絕緣等級：F

保護等級：IP54

三相馬達0.75kW以上為歐盟效能指標高效率IE2。

結構設計符合EN 60034-1; EN 60034-30.

EN 60335-1, EN 60335-2-41之規範。

特殊需求

- 其他電壓。
- 搭配變頻使用馬達。

材質

| 零件 | 材質 |
|------|--------------------------------|
| 泵浦外殼 | 不鏽鋼 1.4301 EN 10088 (AISI 304) |
| 殼體外罩 | 不鏽鋼 1.4301 EN 10088 (AISI 304) |
| 泵浦軸心 | 不鏽鋼 1.4104 EN 10088 (AISI 430) |
| 塞頭 | 不鏽鋼 1.4305 EN 10088 (AISI 303) |
| 葉輪 | PPO-GF20 (Noryl) 工程塑料 |
| 葉片 | PPO-GF20 (Noryl) 工程塑料 |
| 機械軸封 | 碳精 - 陶瓷 - NBR |

Performance - 性能

n ≈ 3450 rpm

| 3 ~ | 1 ~ | P ₂ | | Q m ³ /h l/min | H m | | | | | | |
|--------------|---------------|----------------|------|---------------------------------|------|------|------|------|------|------|------|
| | | kW | HP | | 0 | 1 | 2 | 3 | 4 | 5 | 6 |
| MXP 201-60 | MXPM 201-60 | 0,25 | 0,34 | H m | 0 | 16,6 | 33,3 | 50 | 66,6 | 83,3 | 100 |
| MXP 202-60 | MXPM 202-60 | 0,45 | 0,6 | | 16,5 | 15,2 | 13,5 | 11,5 | 9 | 6,2 | 3 |
| MXP 203-60/A | MXPM 203-60/A | 0,75 | 1 | | 32 | 29,5 | 26,5 | 22,5 | 18 | 13 | 7 |
| MXP 204-60/A | MXPM 204-60/A | 0,75 | 1 | | 48,5 | 45 | 40,5 | 34,5 | 28,5 | 21,5 | 12,5 |
| | | | | | 64 | 58,5 | 52 | 45 | 36,5 | 27 | 16,5 |

| 3 ~ | 1 ~ | P ₂ | | Q m ³ /h l/min | H m | | | | | | |
|--------------|---------------|----------------|------|---------------------------------|------|------|------|------|------|------|------|
| | | kW | HP | | 0 | 2,5 | 4 | 5 | 6 | 7 | 8 |
| MXP 401-60 | MXPM 401-60 | 0,33 | 0,45 | H m | 0 | 41,6 | 66,6 | 83,3 | 100 | 116 | 133 |
| MXP 402-60/A | MXPM 402-60/A | 0,75 | 1 | | 16,3 | 14,5 | 13 | 11 | 9,2 | 7 | 4 |
| MXP 403-60/A | | 1,1 | 1,5 | | 32,5 | 29,5 | 27 | 24,5 | 21,5 | 17,5 | 12,5 |
| | | | | | 48,5 | 44 | 39 | 35 | 30 | 24 | 17 |

P₂ Rated motor power output.
馬達額定輸出功率。

Tolerances according to UNI EN ISO 9906:2012.
水量誤差值依據UNI EN ISO 9906:2012之標準。

+ 0,5 m security margin on NPSH-value is necessary.
計算NPSH值時，需加+0,5 m安全係數。

Test results with clean cold water, without gas content.

For capacities over 4 m³/h use a suction pipe G 1 1/4 (DN 32).

測試結果以無氣體含量之乾淨冷水所得的數據。如流量超過4 m³/h，入口管請使用G 1 1/4 (DN 32)。

Rated currents - 額定電流

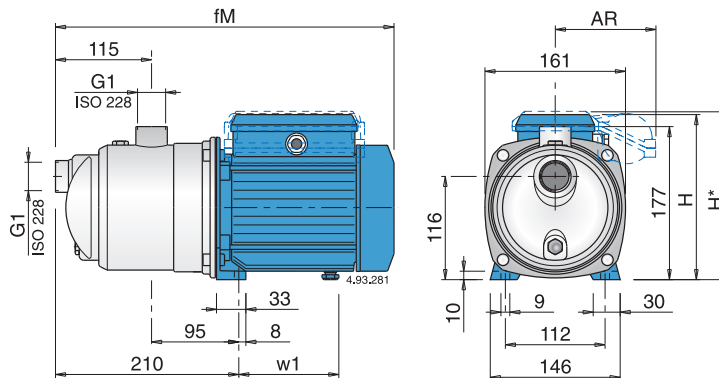
| P ₂ | | single-phase - 單相 1 ~ | | | | | I _A /I _N |
|----------------|------|--------------------------|--------------------------|--------------------------|------------------------------|-----|--------------------------------|
| kW | HP | 220V I _N A | 127V I _N A | 110V I _N A | 110/220V I _N A | | |
| 0,25 | 0,34 | 2,3 | 4 | 4,6 | - | 1,8 | |
| 0,33 | 0,45 | 2,8 | 4,8 | 5,6 | - | 2,7 | |
| 0,45 | 0,6 | 4,1 | 7,1 | 8,2 | - | 3 | |
| 0,75 | 1 | 6,2 | 10,7 | 12,4 | 12,5/6,4 | 2,9 | |

| P ₂ | | three-phase - 三相 3 ~ | | | I _A /I _N |
|----------------|------|------------------------------|------------------------------|-----|--------------------------------|
| kW | HP | 220/380V I _N A | 220/440V I _N A | | |
| 0,25 | 0,34 | 1,7/1 | 1,8/1,1 | 4,7 | |
| 0,33 | 0,45 | 2/1,2 | 2,2/1,3 | 4 | |
| 0,45 | 0,6 | 3,1/1,8 | 3,3/1,9 | 4,8 | |
| 0,75 | 1 | 4,2/2,4 | 4,4/2,5 | 4,8 | |
| 1,1 | 1,5 | 5,4/3,1 | 5,6/3,3 | 4,2 | |

P₂ Rated motor power output.
馬達額定輸出功率。

I_A/I_N D.O.L. starting current / Rated current
啟動電流 / 額定電流。

Dimensions and weights - 尺寸與重量

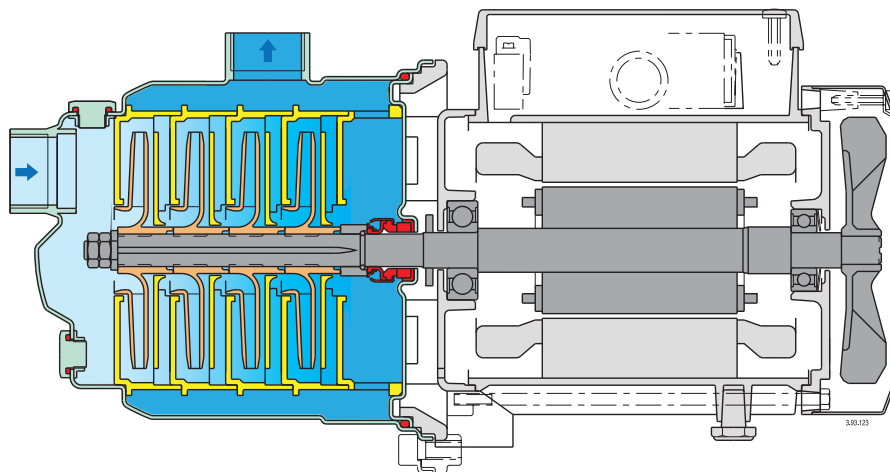


DN NPT Version on demand - DN NPT接口依需求提供

| TYPE TIPO | mm | | | | | | | | kg | |
|------------------------------|-----|-----|-----|-----|------|------|------|----------|-----|------|
| | fM | H | w1 | H* | 220V | 127V | 110V | 110/220V | MXP | MXPM |
| MXP 201-60 - MXPM 201-60 | 362 | 176 | 102 | - | ● | ● | ● | □ | 5,9 | 5,9 |
| MXP 202-60 - MXPM 202-60 | 362 | 176 | 102 | - | ● | ● | ● | □ | 7,2 | 7,2 |
| MXP 203-60/A - MXPM 203-60/A | 391 | 192 | 112 | 197 | ● | 116 | 116 | 131 | 9,5 | 10,5 |
| MXP 204-60/A - MXPM 204-60/A | 391 | 192 | 112 | 197 | ● | 116 | 116 | 131 | 9,6 | 10,6 |
| MXP 401-60 - MXPM 401-60 | 362 | 176 | 102 | - | ● | ● | ● | □ | 5,9 | 5,9 |
| MXP 402-60/A - MXPM 402-60/A | 391 | 192 | 112 | 197 | ● | 116 | 116 | 131 | 9,4 | 10,4 |
| MXP 403-60/A | 391 | 192 | 112 | - | - | - | - | - | 11 | |

● Standard dimensions - 標準尺寸
□ Cannot constructed - 無法製造提供

Features - 特色



Extra safety

against running dry, with the suction port above pump axis.

更加安全

吸入端位於泵浦中心線上方，可預防乾轉。

Robust

Single-piece barrel casing.

堅固

一體成型，堅固耐用外殼之構造及強化牙口。

Compact

Single-piece lantern bracket and base.

簡潔

泵浦與馬達間的托架設計簡潔。

Low noise

with the water-filled shroud around the stages.

低噪音

當液體充滿整個泵浦，可降低葉片產生噪音。